

Boost

Руководство пользователя

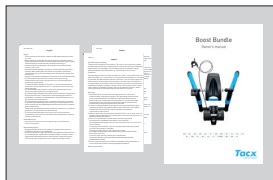


Tacx

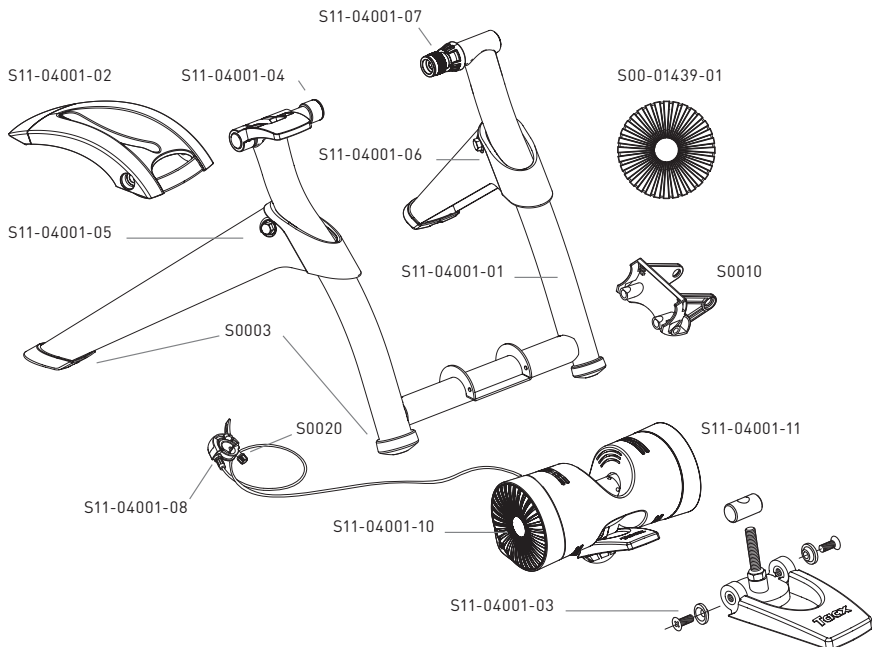
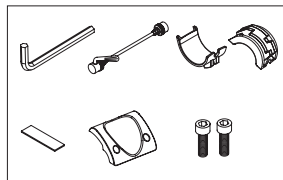
СБОРКА

1. Проверьте содержимое комплекта.

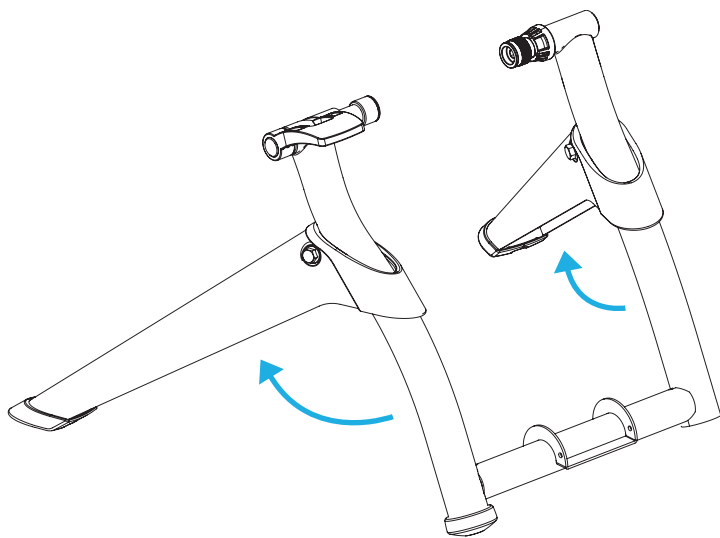
010-02419-02
190-02787-00
T0041-01
T0041-02



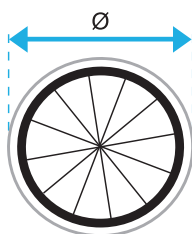
S2500.01















2. Разверните раму и положите ее на прочную ровную поверхность.

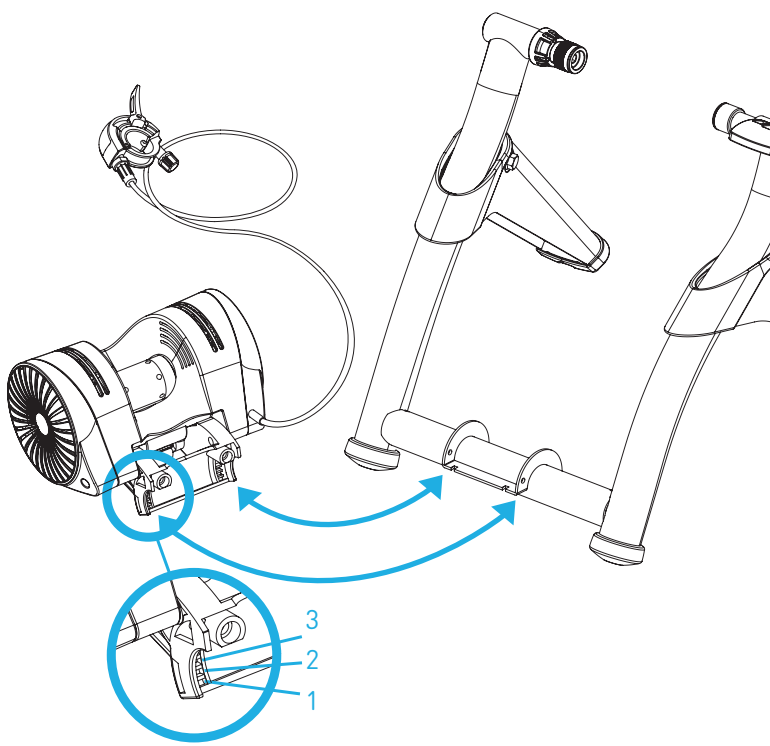


3. Измерьте диаметр колеса, включая шину.

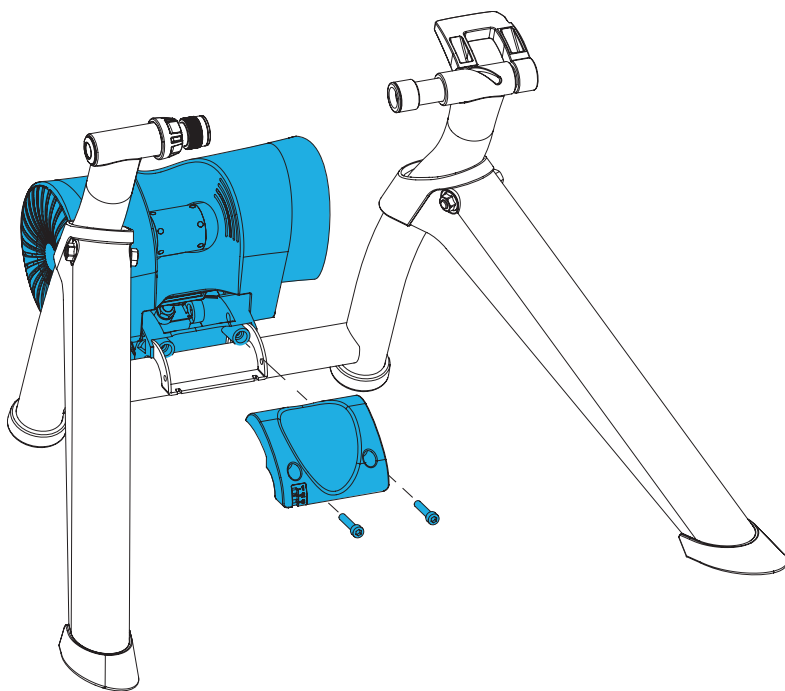


МИН. ММ				МИН. ММ		
		1 660	АТВ 29"	720	1 	
		2 640	Race	680	2 	
		3 610	26"	650	3 	

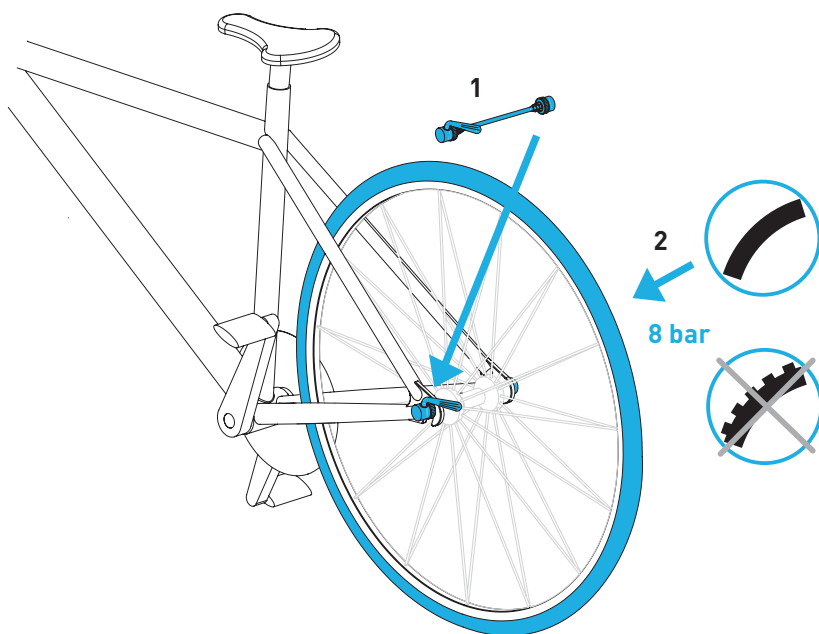
4. Определите положение блока сопротивления.



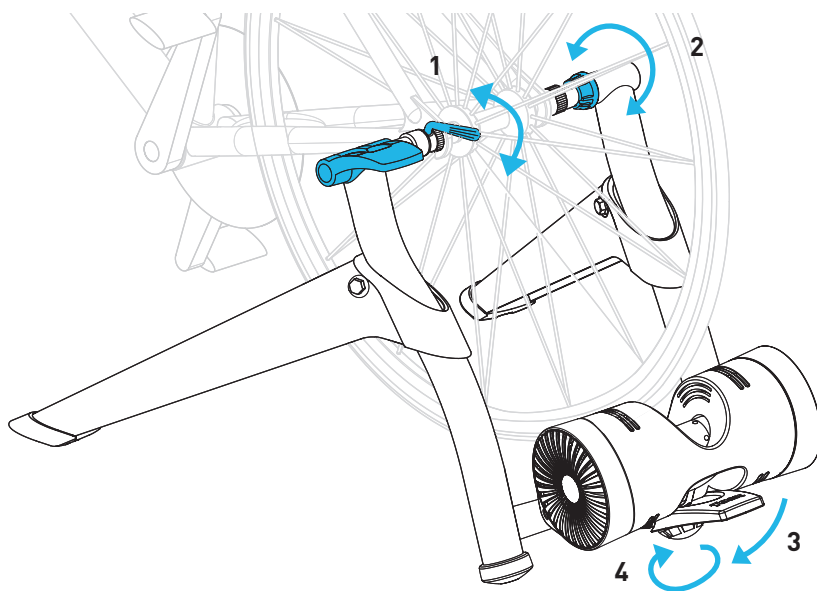
5. С помощью шестигранного ключа 5 мм установите деталь А и блок сопротивления на раму.



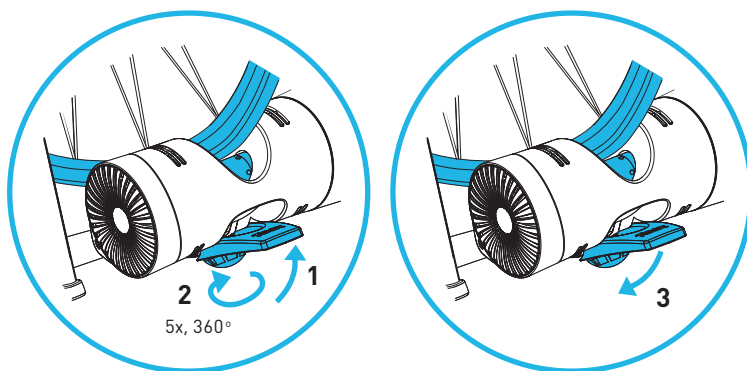
6. Установите быстросъемный эксцентрик, входящий в комплект, и накачайте шины до 8 бар.



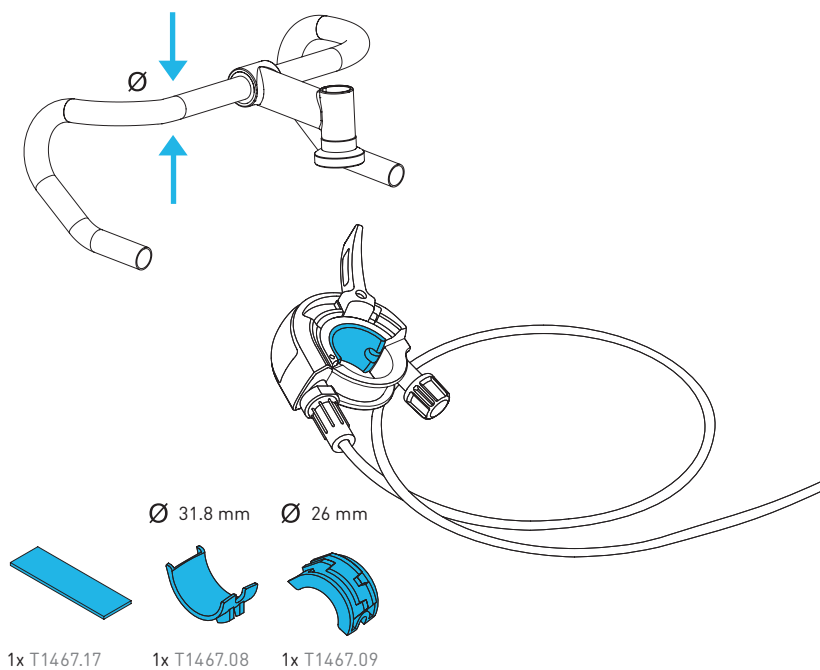
7. Поместите велосипед в тренажер, нажмите на рычаг и вращайте ручку по часовой стрелке, пока ролик слегка не коснется заднего колеса.



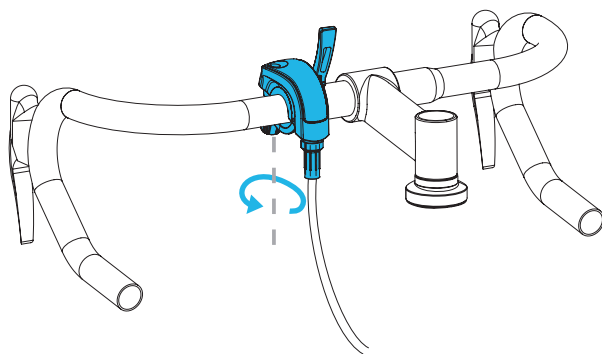
8. Потяните за рычаг вверх, чтобы освободить заднее колесо, и поверните ручку на 360° по часовой стрелке 5 раз для оптимальной работы в приложении Tасх. Затем надавите на рычаг.



9. Измерьте диаметр руля и поместите необходимую вставку в рычаг сопротивления.



10. Расположите рычаг сопротивления на руле и затяните его, поворачивая ручку.

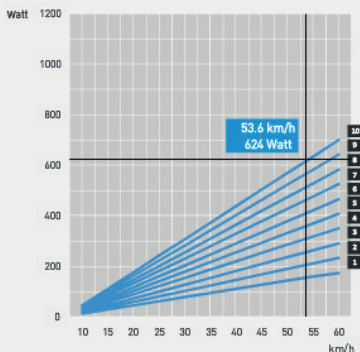


НАЧАЛО РАБОТЫ

Что такое виртуальная мощность?

Приложение рассчитывает вашу мощность на основе показаний скорости, поступающих от датчика, и положения рычага мощности на велосипедном руле. Эти расчеты основаны на кривой мощности тренажера. Кривая мощности (ниже) показывает мощность (в ваттах), требуемую для достижения данной скорости при каждой настройке сопротивления. Эта кривая является уникальной для каждой базовой модели тренажера.

Таким образом, виртуальная мощность представляет собой расчетное значение вашей действительной мощности, основанное на скорости; эти данные не являются точным измерением.



Какие варианты тренировок я могу использовать?

Виртуальная мощность позволяет вам:

- ~ Проводить тренировки на реальных трассах в приложении Tacx Training.
- ~ Тренироваться по треку GPS в приложении Tacx Training.
- ~ Тренироваться в приложении TrainerRoad.
- ~ Тренироваться в приложении Zwift.
- ~ Отслеживать данные скорости и расчетную мощность. Для данных частоты вращения педалей требуется дополнительный датчик каденса.

При использовании приложения Tacx или Zwift предпочтительно поставить рычаг сопротивления в положение 2, чтобы сопротивление не менялось.

Инструкции для комплекта – Boost с датчиком скорости.

1. Установите датчик скорости на втулку заднего колеса в соответствии с руководством датчика.
2. Откройте приложение, которое вы хотите использовать.
3. Установите сопряжение датчика скорости в приложении.
4. Выберите диаметр колеса.
5. Выберите Tacx Boost в качестве тренажера.
6. Датчик подключен.
7. При использовании приложения Tacx или Zwift предпочтительно поставить рычаг сопротивления в положение 2.

